

HUNTSMAN

SOLUTIONS BÂTIMENTS



Protection Contre le Radon

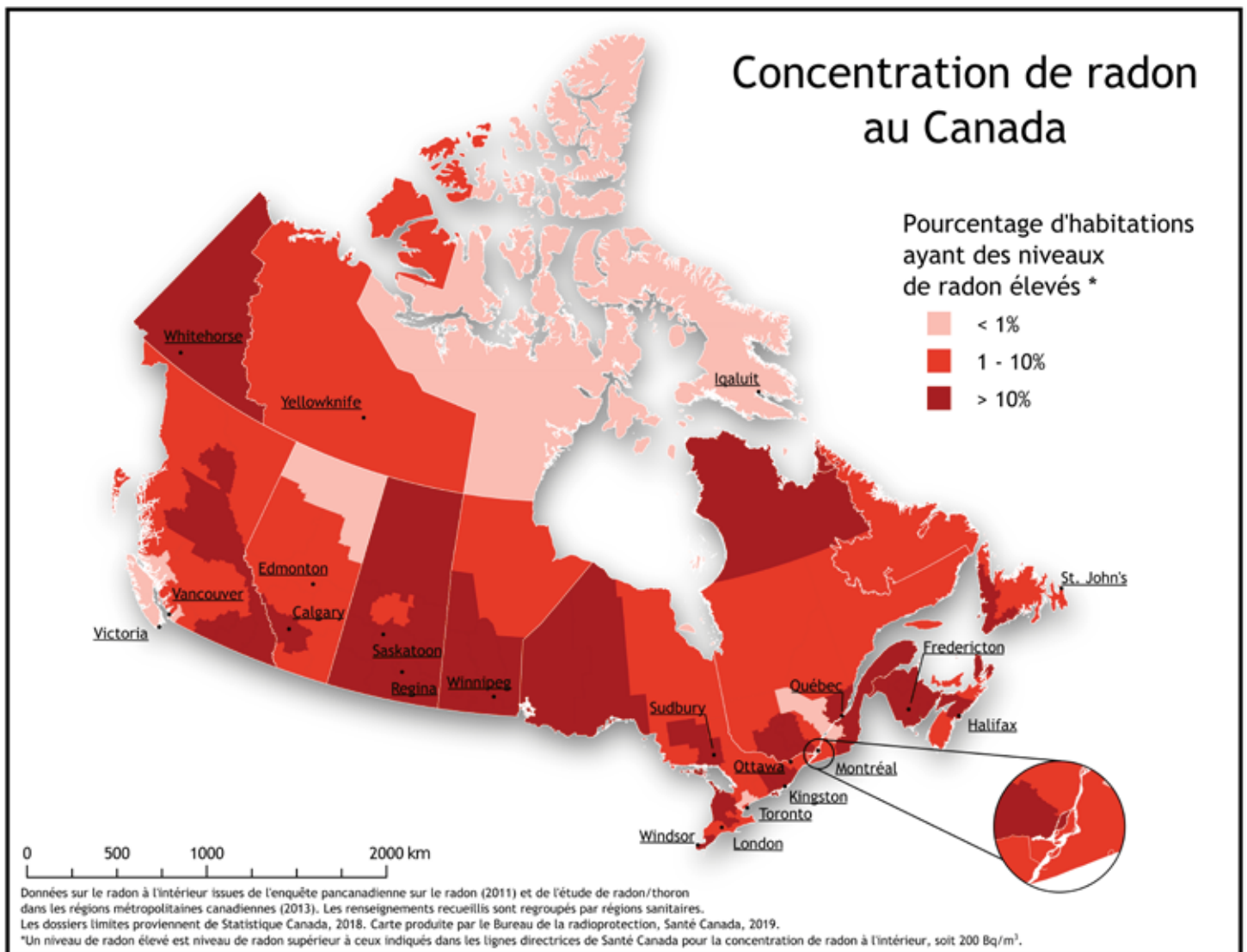
Comment y arriver

**Protection contre le radon grâce à la
mousse giclée d'un des Chefs de file mondiaux**

**Le produit Airmétic Soya HFO est fabriqué au
Québec et contient un total de 22% de matières
recyclées et renouvelables**

Qu'est-ce que le radon ?

Le radon, un gaz radioactif incolore et inodore, est la deuxième cause de cancer du poumon. Plus lourd que l'air, le radon peut s'accumuler dans les sous-sols, ce qui augmente le risque d'exposition pour le propriétaire. Le radon peut s'infiltrer par plusieurs endroits, notamment par les fissures ou les perforations de la dalle de plancher, les fissures du mur de fondation ou les puisards. L'Agence de Protection de l'Environnement (EPA) et l'Association Pulmonaire du Canada recommandent de faire un test de dépistage du radon dans votre maison.



Cette carte a été créée à partir des données recueillies dans le cadre de l'enquête pancanadienne sur les concentrations de radon dans les habitations (2011) et de l'enquête sur le radon et le thoron dans les régions métropolitaines canadiennes (2013). Les informations recueillies sont regroupées par région sanitaire. Les fichiers sur les limites proviennent de Statistiques Canada, 2018.

Voici les recommandations de Santé Canada pour réduire l'infiltration de radon dans les sous-sols :

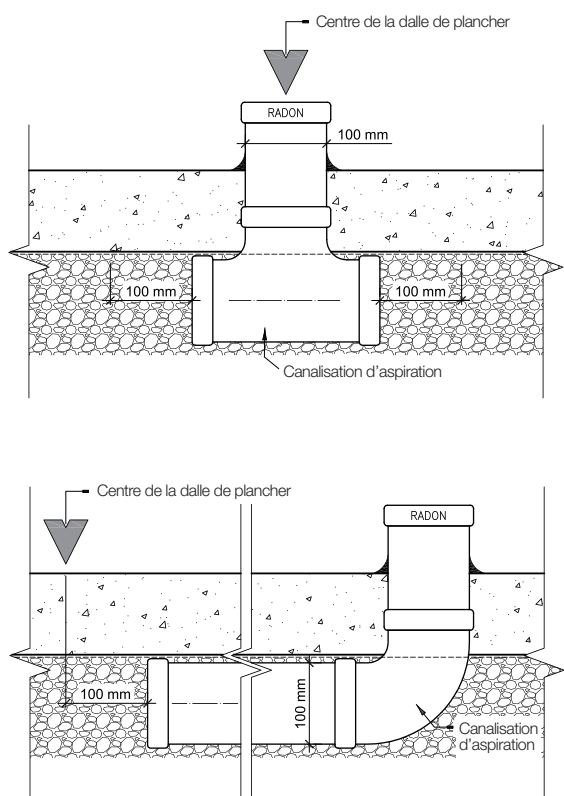
- Installer une membrane ou un produit d'étanchéité sous la dalle de plancher
- Sceller le joint entre le mur de fondation et la dalle de plancher
- Sceller toutes les ouvertures dans le mur de fondation et la dalle de plancher
- Sceller tous les poteaux et les murs porteurs à la dalle et à la membrane sous dalle
- Installer des drains de sol qui empêchent l'infiltration de gaz
- Installer un couvercle étanche sur les puisards

Comment construire un sous-sol sans radon

Ce sont les 6 étapes pour construire un sous-sol résistant au radon dans un nouveau bâtiment :

1. Installer une conduite de dépressurisation

Un tuyau perforé de 4 pouces de diamètre doit être installé dans une couche de gravier de 3/4 de pouce et aller jusqu'au centre de la surface de la dalle de sol. Ce tuyau est installé à titre préventif et sera raccordé à un ventilateur d'extraction si, une fois les travaux terminés, un test démontre une concentration de radon supérieure à la limite prescrite ou supérieure à 200 Bq/m^3 .



2. Installer un pare-air

Airmétic Soya HFO est un produit pare-air excédant la norme CAN/ULC S741 et ASTM E 2178, conforme aux CNB, CCQ. Le produit assure une parfaite étanchéité à l'air sous la dalle de fondation, tout en étant un isolant. Airmétic Soya HFO est un système de protection et de résistance aux gaz Radon évalué selon CCMC 14280-R. Une application de 38mm (1.5") directement sur le gravier est plus efficace qu'une membrane de polyéthylène de 6 mils. L'épaisseur minimale à appliquer est de 38 mm afin de répondre aux exigences d'isolation, d'étanchéité à l'air et de pare-vapeur.

3. Sceller les joints

La parfaite continuité de l'isolation obtenue grâce au produit Airmétic Soya HFO permet de sceller tous les joints, offrant une isolation continue de la dalle au mur de fondation jusqu'à la solive de rive. Le produit est giclé sur place et se moule parfaitement à la structure du bâtiment. La continuité entre la dalle étanche à l'air et le mur est parfaite. L'installation du produit Airmétic Soya HFO ne nécessite pas de scellant, de ruban adhésif ou de découpe des matériaux; il n'y a donc pas de problème de compatibilité entre les matériaux.

4. Sceller toutes les ouvertures

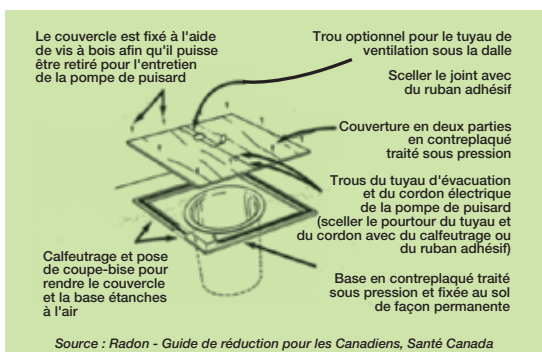
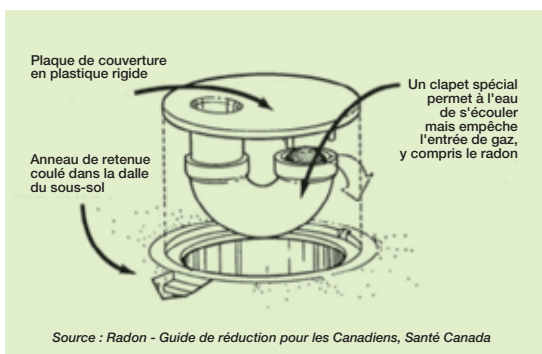
Le produit Airmétic Soya HFO scelle les ouvertures et les poteaux, ne laissant aucune place à l'erreur. Le produit scelle et gonfle de 30 fois son volume initial en 5 secondes.

5. Installer des drains de sol

Le radon peut utiliser l'eau comme moyen d'infiltration. Il est donc important d'installer des siphons de sol spécialement conçus pour empêcher les infiltrations de gaz.

6. Installer un couvercle hermétique sur les puisards

Les puisards peuvent communiquer directement avec le gravier. Il est donc important d'utiliser des couvercles hermétiques spécialement conçus à cet effet.



Exigences de protection

Le sous-sol peut souvent être une zone à haut risque : forte humidité, inondations, moisissures, etc. Avec les nouvelles exigences énergétiques de la partie 11 du Code de Construction du Québec (CCQ), il est recommandé d'isoler sous la dalle de béton du sous-sol. L'isolation doit avoir une valeur minimale de R-5 sur toute la surface ou de R-7,5 pour 1,2 mètre (4 pieds) sur le périmètre. De plus, le CCQ exige l'installation d'une protection contre les gaz du sol (sous-section 9.13.4 du CCQ), principalement le radon. Le produit Airmétic Soya HFO offre une isolation supérieure, un système pare-air et un pare-vapeur, le tout en une seule application. Il empêche également les gaz souterrains, principalement le radon, de pénétrer dans le bâtiment. En bref, les occupants sont au chaud, confortables et protégés du radon.

Avec une valeur R moyenne de R-6 par pouce, le produit Airmétic Soya HFO, appliqué sous toute la surface de la dalle à une épaisseur de 25mm (1") procure une isolation de RSI 0,95 (R 5.45), à 38 mm (1.5") RSI 1,43 (R8.12) et à 50mm (2") RSI 1,97 (R11.19) *ces résultats excèdent les exigences du Code du bâtiment. Le produit est giclé directement sur le gravier et assure une isolation continue, sans joints. Le produit Airmétic Soya HFO a une très bonne résistance à la compression (24.8 psi).

Pendant la construction, les travailleurs peuvent se déplacer avec des brouettes et du matériel sans endommager l'isolation en mousse giclée Airmétic Soya HFO ; elle ne se fend pas et ne se casse pas. Le sous-sol entier peut être giclé en une seule étape. L'application est très rapide et ne génère aucun déchet. Pas de déchets, pas de matériaux gaspillés. En 2010 le gouvernement canadien a modifié le seuil de sécurité pour le gaz radon dans les bâtiments. Les nouvelles exigences du Code National du Bâtiment du Canada, CNB 2015-20 sous-section 9.13.4 stipulent l'installation d'un système pare-air dans les sous-sols pour bloquer l'infiltration du gaz radon. En plus de son facteur d'isolation élevé, le produit Airmétic Soya HFO agit comme un pare-air et un pare-vapeur. 25 mm (1") de ce produit dépasse de 40 fois les exigences en matière de matériau pare-air (CAN/ULC S741), créant ainsi un système pare-air. Le produit est testé conformément à la norme ASTM 2178. Lorsqu'il est appliqué, le produit adhère et se gonfle 30 fois son volume initial en 5 secondes.

*Résistance thermique selon CAN/ULC 770-09

VALEURS MINIMALES D'ISOLATION REQUISES POUR LE SOUS-SOL

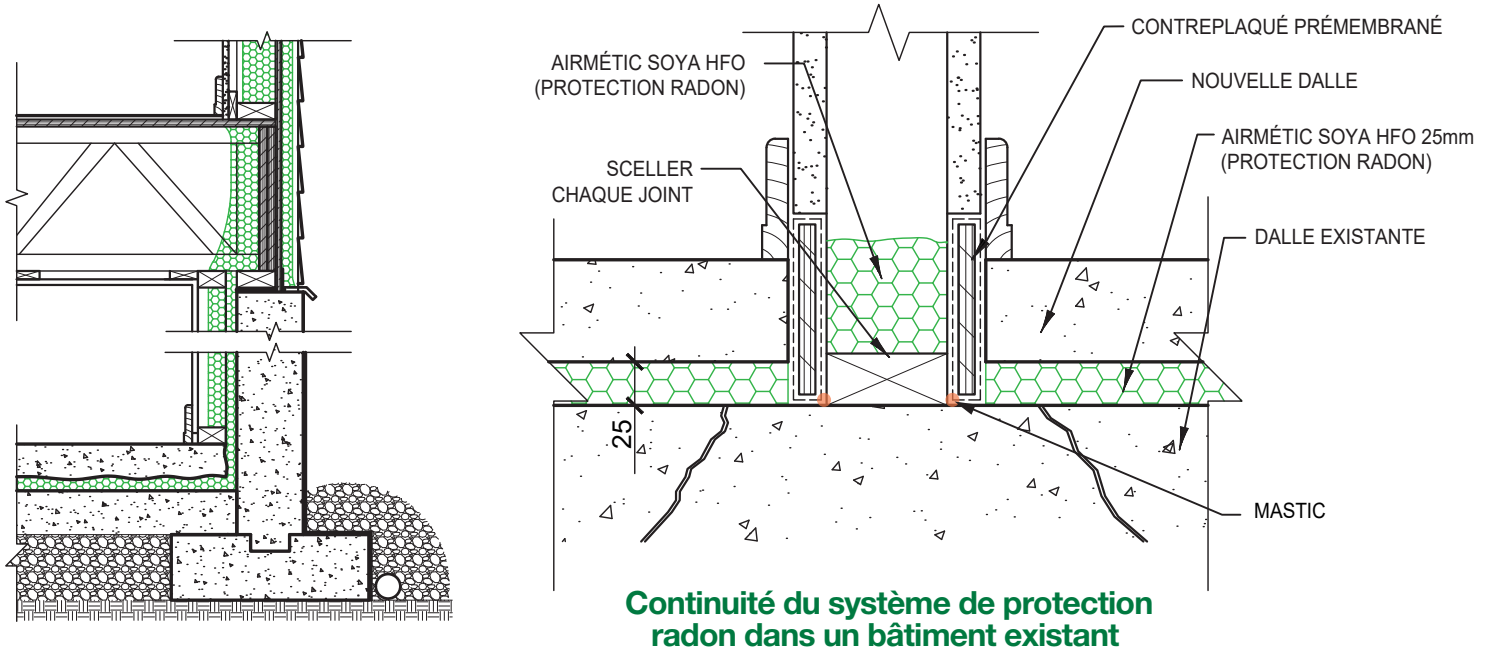
QUÉBEC PARTIE 11

Dalle à plus de 600 mm sous du niveau du sol	Dalle à moins de 600 mm sous du niveau du sol	Bris thermique entre la dalle et le mur de fondation	Dalle chauffée	Mur du sous-sol
R-5	R-7,5	R-4	R-10	R-17 ¹

1 - Total R-17 avec un bris thermique minimal de R-4
Pour plus d'informations, voir les détails types de Huntsman Solutions Bâtiments

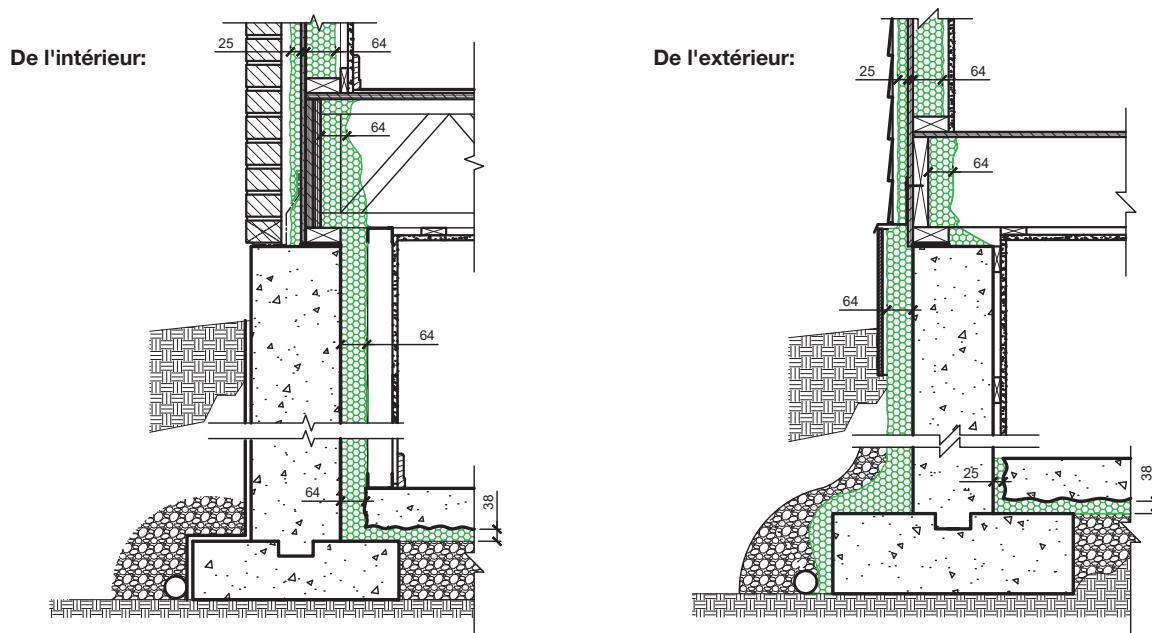
Rénovation

Une solution simple pour empêcher l'infiltration du radon dans les bâtiments existants. Gicler le produit Airmétic Soya HFO sur la dalle existante, le mur de fondation et la solive de rive, puis coulez une nouvelle dalle. Il est important de vérifier la hauteur du plancher/plafond, car cela ajoutera environ 4" à l'épaisseur du plancher.



Nouvelles constructions

Il est encore plus simple d'empêcher l'infiltration du gaz radon dans les nouvelles constructions.





La solution pour un confort durable

Un sous-sol est une zone très humide, sujette au développement de moisissures. Selon des tests effectués par un laboratoire indépendant (ASTM C 1338), les moisissures ne se développent pas dans la mousse giclée Airmétic Soya HFO, car elle ne constitue pas une source de nutriments pour les bactéries. Le produit est résistant à l'eau et à l'humidité. De nombreuses études ont démontré qu'il s'agit de l'isolant idéal pour les zones inondables, car il possède la plus haute cote (classe 5) pour les matériaux résistants aux inondations. La mousse de polyuréthane giclée peut rester en place même après une inondation. La mousse ne se dégrade pas et, une fois sèche, le produit Airmétic Soya HFO récupère toutes ses propriétés physiques.

En bref, l'installation du produit Airmétic Soya HFO sous la dalle et sur les murs de fondation permet d'économiser du temps et des matériaux, tout en offrant une isolation durable de qualité supérieure et une étanchéité à l'air à un prix compétitif. Le Airmétic Soya HFO convient à tous les types de bâtiments et son installation ne génère aucun déchet ou déchet de chantier. Le produit est vendu sous forme liquide dans des conteneurs consignés ou recyclés, il n'y a donc pas d'excès d'emballage.



Airmétic Soya HFO possède sa propre Déclaration de produit Environnementale



Pour visionner les vidéos d'installation

Références

1. SCHL. (juillet 2004). Performance de la mousse de polyuréthane giclée sur les murs de fondation intérieurs. Points saillants de la recherche. Série technique 04-118
2. Essai des matériaux de Bodycote. (décembre 2005). Essai de résistance fongique du produit Airmétic. Rapport 05-00342
3. Honeywell. Mousse giclée à cellules fermées : Une meilleure technologie de construction. Temps violent FEMA. (août 2008). Dommages causés par les inondations - Exigences en matière de matériaux résistants. Bulletin technique n°2. FEMA. (décembre 2010). Guide du constructeur d'habitations pour la construction côtière. Série de fiches techniques. FEMA P-499 SCHL. (1999). Murs de sous-sol qui sèchent rapidement. Faits saillants de la recherche. Série de fiches techniques 99-109
4. Rapport d'essai n° 124047/2018, coefficient de diffusion du radon de l'isolation en mousse de polyuréthane Airmétic Soya HFO selon la méthode K124/02/95.
5. Radon - Guide de réduction du radon pour les Canadiens, Santé Canada.

Swinton, M.C. ; Bomberg, M.T. ; Maref, W. ; Normandin, N. ; Marchand, R.G. In-Situ Performance Evaluation of Exterior Insulation Basement System (EIBS) Mousse de polyuréthane giclée. Institut de recherche en construction, NRCC, Ottawa, 2000 (A-3132.3)

Code National du Bâtiment du Canada 2010 et 2015, 2020 Conseil National de Recherches Canada